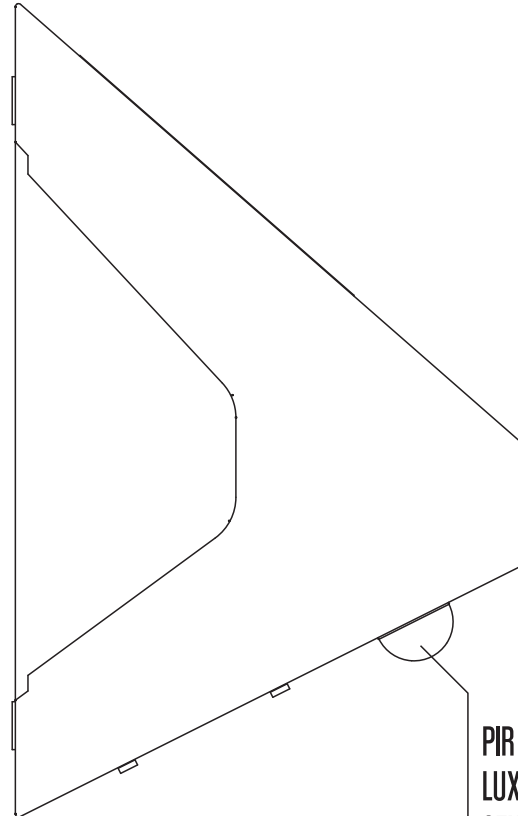
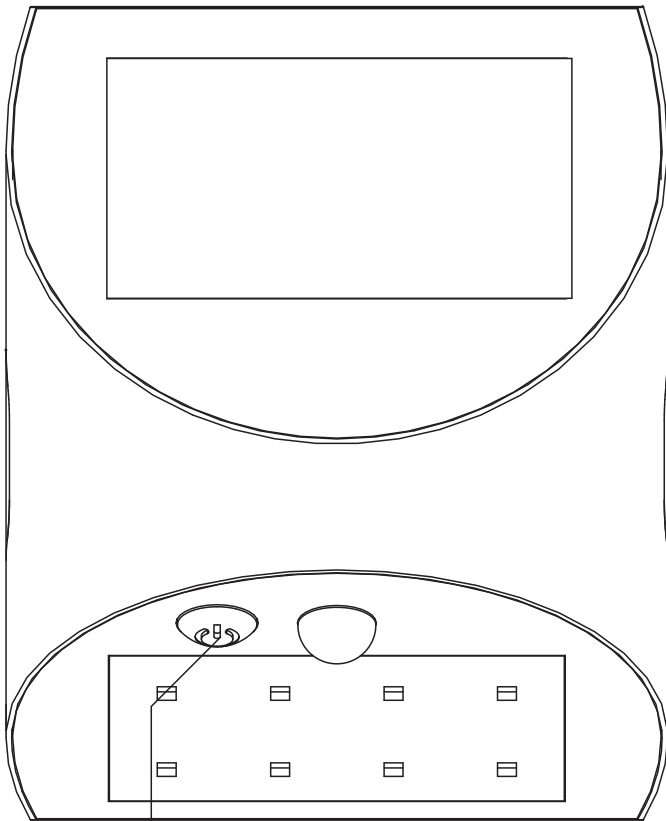




obj.č./art.Nr.: LS025, LS125, LS225

SK Solar, nabíjacie LED Svietidlo
 CZ Solar, nabíjecí LED Svítidla
 EN Solar, Rechargeable LED Light
 HU Solar, újratölthető LED-es lámpa
 DE Solar, LED-Akku-Handlampe

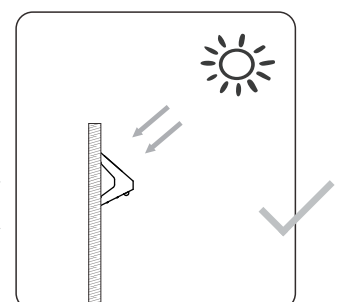
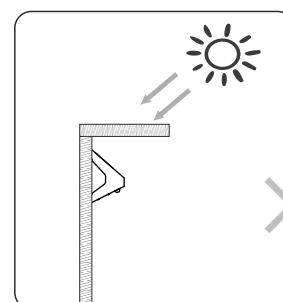
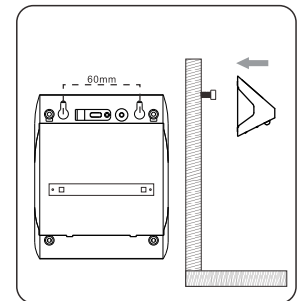
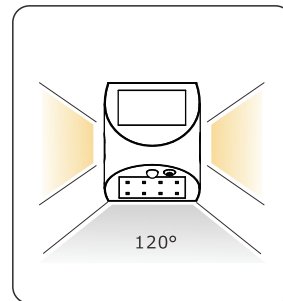
NÁVOD NA OBSLUHU
 NÁVOD K OBSLUZE
 USING MANUAL
 HASZNÁLATI UTASÍTÁS
 BETRIEBSANLEITUNG



1. (<10Lx) ⇒ 3000K + Sensor 30sec (4000K)
2. (<10Lx) ⇒ Sensor 30sec (4000K)
3. OFF

PIR SENSOR / 120°
 LUX: < 10LUX (☀)
 SENS: 5m
 TIME: 30sec

SOLAR	5,5V	100mA	PIR SENSOR	3 MODES
300Lm (4000K)	15Lm (3000K)	3000K 4000K	0% 100%	120°
12-15h (50.000Lx)	CRI>80		-15°C ~ +45°C	
Li-ion	1200mA	20h 3000K	1h 4000K	IP54
UV free	Hg free	0.5m		



SK Pred použitím si pozorne prečítajte tento návod na použitie a uschovajte ho. Spotrebič nie je určený na používanie osobami so zníženými fyzickými, zmyslovými alebo mentálnymi schopnosťami. Pred čistením svietidlo vypnite. Použite mäkkú, suchú utierku. Nepoužívajte agresívne čistiace prostriedky! Svetelné zdroje LED vo svietidle sa nedajú vymeniť! Nepozerať sa priamo do svetla LED a nemierte svietidlo na zrkadlujúce sa povrchy!



Nevyhadzujte elektrické spotrebiče ako netriedený komunálny odpad, použite zberné miesta triedeného odpadu. Pre aktuálne informácie o zberných miestach kontaktujte miestne úrady. Pokiaľ sú elektrické spotrebiče uložené na skládkach odpadkov, nebezpečné látky môžu presakovať do podzemnej vody a dostať sa do potravinového reťazca a poškodzovať vaše zdravie.

CZ Před uvedením produktu do provozu si přečtěte návod k používání a pak si jej uschovejte. Tento přístroj nemohou obsluhovat takové osoby, které disponují sníženými fyzickými, smyslovými nebo duševními schopnostmi. Před čištěním svítidlo vypněte. K čištění používejte měkkou, suchou nebo vlhkou utěrku. Nepoužívejte agresivní čisticí prostředky! Světelné LED zdroje ve svítidle nelze vyměnit! Nikdy se nedívejte bezprostředně do světla LED diod, ani světlo nesměřujte na zrcadlící se plochy!



Nevyhazujte elektrické spotřebiče jako netříděný komunální odpad, použijte sběrná místa tříděného odpadu. Pro aktuální informace o sběrných místech kontaktujte místní úřady. Pokud jsou elektrické spotřebiče uloženy na skládkách odpadků, nebezpečné látky mohou prosakovat do podzemní vody a dostat se do potravinového řetězce a poškozovat vaše zdraví.

EN Before using the product for the first time, please read the instructions for use below and retain them for later reference. This appliance may only be used by persons with impaired physical, sensory or mental capabilities. Turn off before cleaning! Use a soft, dry cloth! Do not use aggressive detergents and liquids! The LED light source of the luminaire is not replaceable! Do not look into the light of the LED, and do not direct it to reflecting surfaces!



Do not dispose with domestic waste. Use special collection points for sorted waste. Contact local authorities for information about collection points. If the electronic devices would be disposed on landfill, dangerous substances may reach groundwater and subsequently food chain, where it could affect human health.

HU A termék használatba vétele előtt, kérjük olvassa el az alábbi használati utasítást és őrizze is meg. Ezt a készüléket azok a személyek, akik csökkent fizikai, érzékelési vagy szellemi képességekkel rendelkeznek, vagy akiknek a tapasztalata és a tudása hiányzik. Tisztítás előtt kapcsolja ki. Használjon puha, száraz vagy nedves törölkendőt. Ne használjon agresszív tisztítószerket! A lámpatestben a LED fényforrások nem cserélhetők! Ne nézzen bele a LED fényébe és ne irányítsa azt tükröződő felületekre!



Az elektromos készülékeket ne dobja a vegyes háztartási hulladék közé, használja a szelektív hulladékgyűjtő helyeket. A gyűjtőhelyekre vonatkozó aktuális információkért forduljon a helyi hivatalokhoz. Ha az elektromos készülékek a hulladéktárolókba kerülnek, veszélyes anyagok szivároghatnak a talajvízbe, melyek így bejuthatnak a táplálékláncba és veszélyeztethetik az Ön egészségét és kényelmét.

DE Bevor Sie das Produkt zum ersten Mal verwenden, lesen Sie bitte die nachstehende Gebrauchsanweisung und bewahren Sie sie zum späteren Nachschlagen auf. Dieses Gerät darf von Personen mit eingeschränkten körperlichen, sensorischen oder geistigen Fähigkeiten oder mangelnder Erfahrung oder Kenntnis sowie. Vor dem Reinigen ausschalten! Verwenden Sie ein weiches, trockenes Tuch! Verwenden Sie keine aggressiven Reinigungsmittel und Flüssigkeiten! Die LED-Lichtquelle der Leuchte ist nicht austauschbar! Schauen Sie nicht in das Licht der LED und richten Sie sie nicht auf reflektierende Oberflächen!



Die Elektroverbraucher nicht als unsortierter Kom-munalabfall entsorgen, Sammelstellen für sortierten Abfall bzw. Müll benutzen. Setzen Sie sich wegen aktuellen Informationen über die jeweiligen Sammelstellen mit örtlichen Behörden in Verbindung. Wenn Elektroverbraucher auf üblichen Mülldeponien gelagert werden, können Gefahrstoffe ins Grundwasser einsickern und in den Lebensmittelumlauf gelangen, Ihre Gesundheit beschädigen und Ihre Gemütlichkeit verderben.

manual + more informations on
Handbuch + weitere Informationen zu
návod + viac informácií na
návod + více informací na
kézikönyv + további információ

LS025



LS125



LS225



www.nedes.eu